

26.30.50.111

Утвержден  
АТПН.425152.001-01 РЭ-ЛУ

ИЗВЕЩАТЕЛЬ ПАССИВНЫЙ  
ОПТИКО-ЭЛЕКТРОННЫЙ ИНФРАКРАСНЫЙ  
ИД-12Е-1

Руководство по эксплуатации  
АТПН.425152.001-01 РЭ

## СОДЕРЖАНИЕ

	Стр.
1 Описание и работа .....	3
1.1 Назначение извещателя .....	3
1.2 Технические характеристики .....	3
1.3 Устройство и работа .....	7
1.4 Маркировка извещателя .....	11
2 Использование по назначению .....	12
2.1 Эксплуатационные ограничения .....	12
2.2. Подготовка изделия к использованию .....	14
2.2.1 Меры безопасности при подготовке изделия .....	14
2.2.2 Объем и последовательность внешнего осмотра изделия .....	14
2.2.3 Правила и порядок осмотра места установки изделия .....	15
2.2.4 Установка извещателя .....	15
2.2.5 Монтаж и настройка параметров извещателя .....	19
2.6 Использование извещателя .....	22
2.7 Проверка работоспособности извещателя .....	22
3 Техническое обслуживание .....	23
3.1 Техническое обслуживание извещателя .....	23
3.2 Меры безопасности .....	23
3.3 Порядок технического обслуживания .....	24
4 Текущий ремонт .....	25
5 Транспортирование и хранение .....	25
6 Перечень принятых сокращений .....	26
7 Перечень терминов .....	26
Приложение А (справочное). Требования к стандартной цели .....	28

Настоящее руководство по эксплуатации предназначено для ознакомления с возможностями, принципом работы, конструкцией и правилами эксплуатации извещателя пассивного оптико-электронного инфракрасного ИД-12Е-1 (далее извещатель).

Условное обозначение по ГОСТ Р 52435 - ИО2 21 20-1/01 «ИД».

К работе с извещателем допускаются лица, прошедшие специальное обучение, ознакомленные с составом изделия, изучившие в полном объеме настоящее руководство по эксплуатации и подготовленные в соответствии с Правилами по охране труда при эксплуатации электроустановок.

## 1 ОПИСАНИЕ И РАБОТА

### 1.1 Назначение извещателя

1.1.1 Извещатель реагирует на изменение уровня инфракрасного (ИК) излучения в результате перемещения человека в зоне обнаружения (ЗО) и формирует извещение о тревоге при обнаружении перемещения стандартной цели (человека) в ЗО извещателя.

1.1.2 Извещатель может использоваться в закрытых помещениях и на открытых площадках для построения рубежей охраны, защиты протяженных периметров, жилых и промышленных зданий.

### 1.2 Технические характеристики

1.2.1 Основные технические характеристики извещателя приведены в таблице 1.1

Таблица 1.1 - Основные технические характеристики извещателя

Наименование параметра	Значение
1 Диапазон напряжения питания, В	от 8 до 28
2 Ток потребления извещателя, мА, не более	15
3 Длительность извещения о тревоге, формируемого извещателем, с, не менее	5
4 Время технической готовности извещателя к работе после подачи электропитания, с, не более	60
5 Форма зоны обнаружения	веерная
6 Максимальная дальность действия, м:	12
7 Угол обзора зоны обнаружения	60°
8 Габаритные размеры (длина x ширина x высота, мм, не более:	150 x 80 x 69
9 Масса, кг, не более:	0,35
10 Степень защиты оболочкой по ГОСТ 14254	IP65
11 Средняя наработка на отказ извещателя в дежурном режиме, ч, не менее	60000
12 Средний срок службы не менее	10 лет

1.2.2 Форма и размер ЗО приведены на рисунке 1.1.

1.2.3 Извещатель сохраняет работоспособность в условиях внешних воздействующих факторов:

- температура окружающей среды - от минус 40 до +45 °С;
- повышенная влажность окружающей среды - 95 % при температуре 25 °С.

1.2.4 Извещатель обеспечивает передачу извещений в ППК посредством коммутации шлейфов сигнализации (ШС) оптронным ключом (реле).

Извещатель передает извещение о работе:

- в дежурном режиме - замкнутым состоянием контактов реле;
- в режимах «Тревога 1» и «Тревога 2» - разомкнутым состоянием контактов реле.

Параметры реле, формирующего сигнал тревоги, приведены в таблице 1.2.

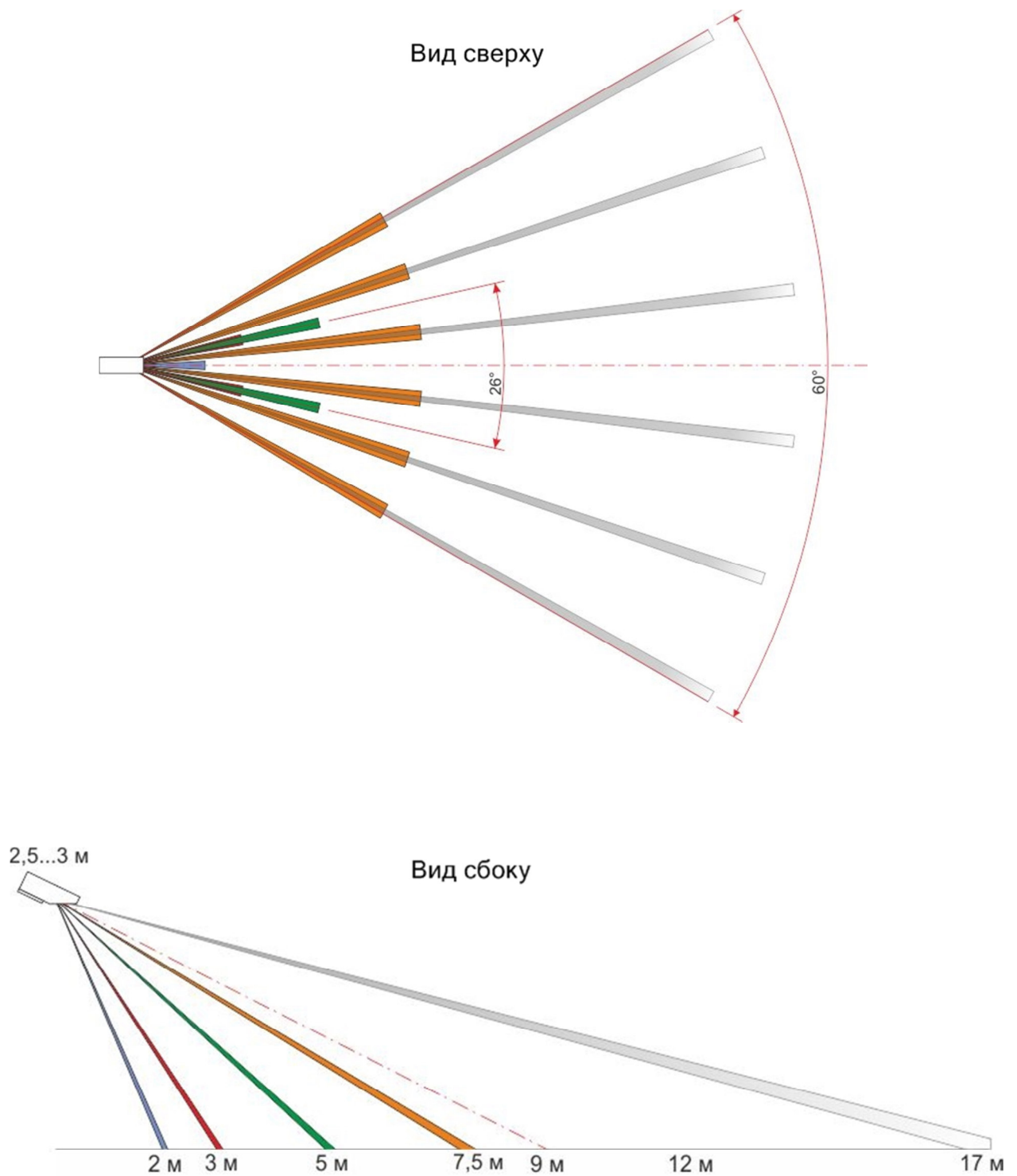


Рисунок 1.1 - Форма зоны обнаружения

Таблица 1.2 - Параметры реле, формирующего сигнал тревоги

	Наименование параметра	Значение
1	Напряжение коммутации, В, не менее	100
2	Коммутируемый ток, мА, не менее	100
3	Выходное сопротивление:	
	- в замкнутом состоянии, Ом, не более	16
	- в разомкнутом состоянии, МОм, не менее	1,0
4	Напряжение гальванической развязки, В, не менее	1500

1.2.6 Извещатель формирует извещение о тревоге при пересечении под прямым углом ЗО со скоростью от 0,2 до 7,0 м/с.

1.2.7 Извещатель не формирует извещение о тревоге при перемещении в ЗО мелких животных (вторичная стандартная цель по ГОСТ Р 50777, аналог мыши).

1.2.8 Извещатель формирует извещение неисправности:

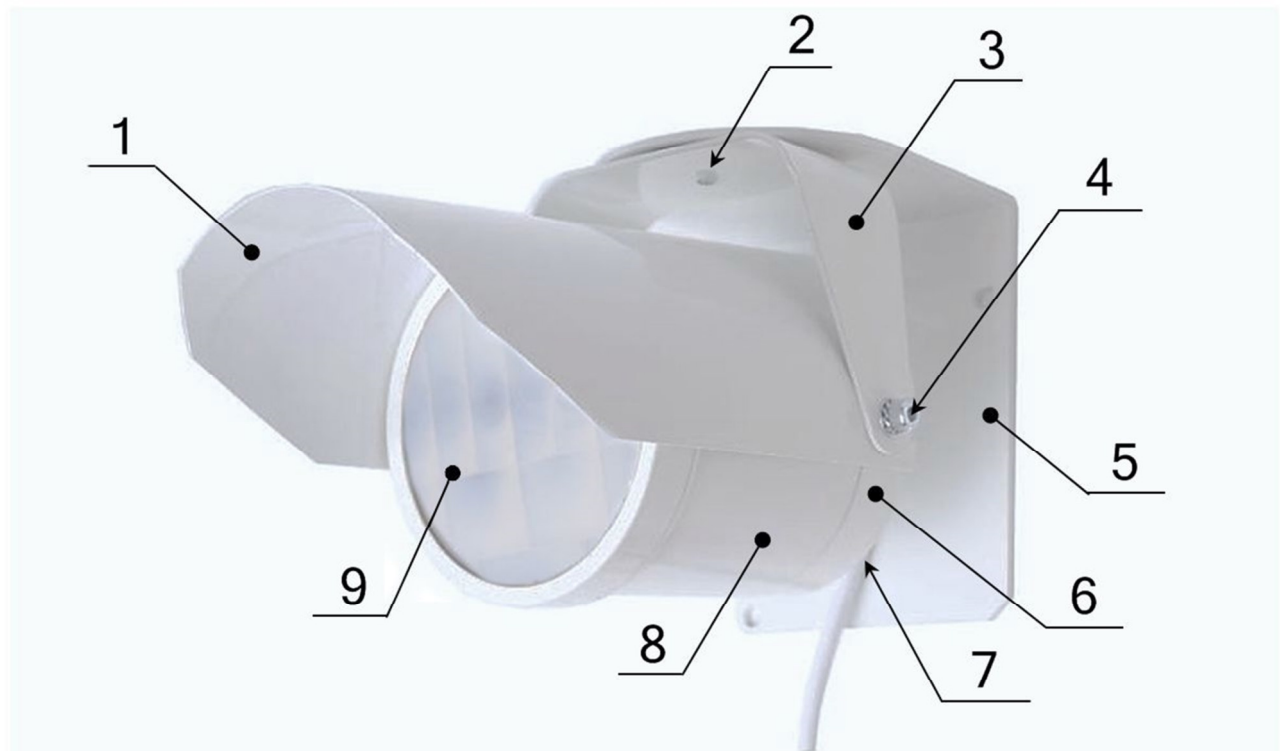
- при снижении напряжения электропитания ниже 8 В;
- при полном отсутствии напряжения электропитания.

1.2.9 Извещатель рассчитан на работу в непрерывном круглосуточном режиме.

### 1.3 Устройство и работа

1.3.1 Конструктивно извещатель выполнен в виде разборного (на основание и крышку) алюминиевого корпуса с козырьком, закрепленного на кронштейне, который обеспечивает возможность ориентирования изделия в пространстве относительно горизонтальной и вертикальной осей.

1.3.2 Общий вид извещателя приведен на рисунке 1.2.



- |   |                               |
|---|-------------------------------|
| 1 - козырек;  | 6 - задняя крышка извещателя; |
| 2 - винтовое соединение для ориентирования извещателя по горизонтали; | 7 - кабельный ввод;           |
| 3 - кронштейн;  | 8 - основание извещателя;     |
| 4 - винтовое соединение для ориентирования извещателя по вертикали;   | 9 - линза Френеля.            |
| 5 - угольник;   |                               |

П р и м е ч а н и е - общий вид извещателя может отличаться от приведенного на рисунке.

Рисунок 1.2 - Общий вид извещателя

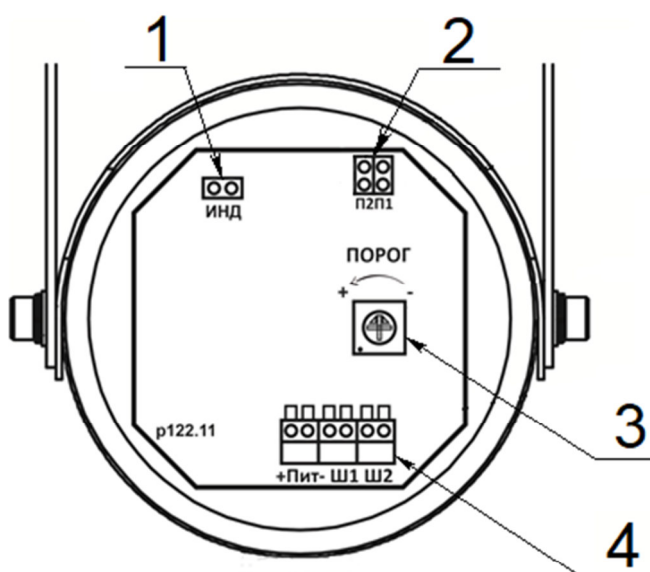
1.3.3 Кронштейн закреплен на внутренней стороне угольника с помощью винтового соединения (см. рисунок 1.2, поз. 2), которое позволяет ориентировать изделие по горизонтали относительно вертикальной оси на угол  $\pm 90^\circ$ .

Винтовое соединение поз. 4 позволяет ориентировать извещатель по вертикали относительно горизонтальной оси в диапазоне от  $+15^\circ$  до  $-45^\circ$ .

Внешняя сторона угольника предназначена для установки извещателя на перекрытиях, стенах и других строительных конструкциях зданий и сооружений, а также на технологическом оборудовании с помощью крепления на четыре шурупа.

1.3.4 Кабель, осуществляющий питание извещателя и связь с ППК, вводится через кабельный ввод, расположенный в основании. Кабель фиксируется после монтажа к соответствующим клеммным колодкам извещателя.

1.3.5 Корпус извещателя состоит из основания и крышки. В торце основания находится линза, являющаяся также оптическим фильтром, защищающим извещатель от паразитных засветок и агрессивных факторов внешней среды. В основании установлена печатная плата с элементами. Расположение элементов коммутации на плате показано на рисунке 1.3.



- 1 - переключатель ИНД;
- 2 - переключатели П1, П2;
- 3 - потенциометр ПОРОГ;
- 4 - клеммные колодки ПИТ, Ш1, Ш2

Рисунок 1.3 - Расположение элементов коммутации на плате

1.3.6 Извещатель обеспечивает индикацию режимов работы свечением светодиодного индикатора красного цвета, расположенного на плате извещателя.

Соответствие состояния извещателя свечению светодиодного индикатора приведено в таблице 1.4.



Таблица 1.4 – Индикация состояния извещателя

Состояние извещателя	Состояние индикатора
«Тревога 1»	Постоянное свечение в течение 5 с
«Тревога 2»	Постоянное свечение в течение 5 с
«Норма» (дежурный режим)	Отсутствует свечение
«Неисправность»	

1.3.7 Перемычки П1 и П2 (см. рисунок 1.3, поз. 2) позволяют выбрать один из вариантов формирования извещения «Тревога», соответствующий варианту пересечения ЗО. Варианты пересечения ЗО показаны на рисунке 1.4.

Зависимость выбора варианта формирования извещения «Тревога» от наличия перемычек П1 и П2 приведена в таблице 1.4.

Перемычка П3 не устанавливается и не используется.

1.3.8 Потенциометр ПОРОГ предназначен для регулировки чувствительности извещателя. Вращение потенциометра по часовой стрелке уменьшает порог срабатывания (увеличивает чувствительность извещателя).

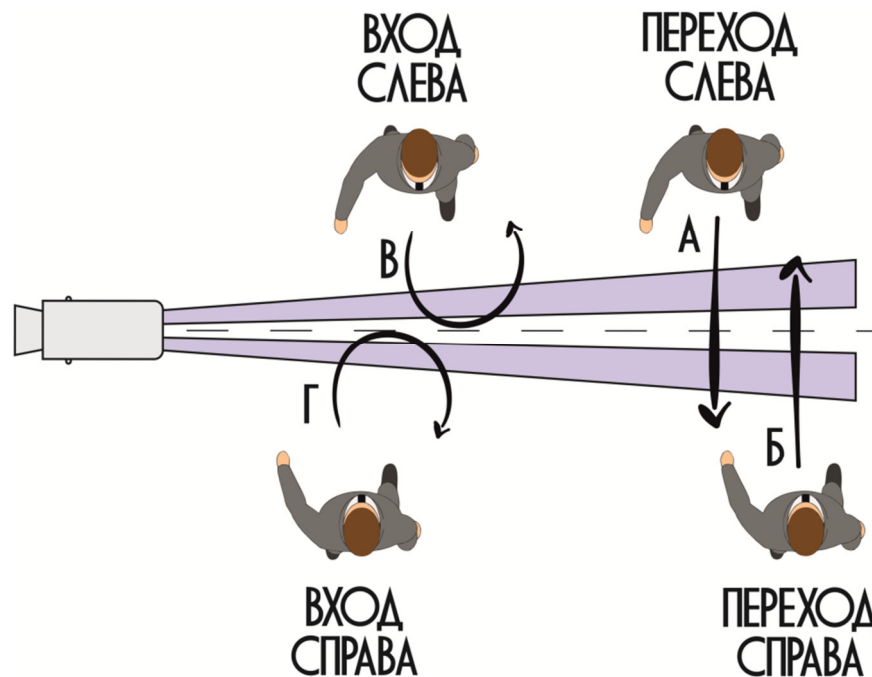


Рисунок 1.4 - Варианты пересечения ЗО

Таблица 1.5 – Выбор варианта формирования извещения «Тревога»

Установленные перемиčky		Формирование извещения «Тревога»
П1	П2	
Установлена П1	Установлена П2	Формирование извещения «Тревога» при входе нарушителя в ЗО слева или справа от поля зрения с пересечением (см. рисунок 1.4 - пересечение с любой стороны А+Б)
Отсутствие	Отсутствие	Формирование извещения «Тревога» при входе нарушителя в ЗО слева или справа от поля зрения без пересечения, а также с пересечением (см. рисунок 1.4 - А+Б+В+Г)
Отсутствие	Установлена П2	Формирование извещения «Тревога» при пересечении нарушителем ЗО слева от поля зрения и отсутствие формирования извещения «Тревога» при пересечении ЗО справа (см. рисунок 1.4 - А)
Установлена П1	Отсутствие	Формирование извещения «Тревога» при пересечении нарушителем ЗО справа от поля зрения и отсутствие формирования извещения «Тревога» при пересечении ЗО слева (см. рисунок 1.4 - Б)

1.3.9 Клеммные колодки (Ш1 и Ш2), расположенные на плате извещателя, предназначены для подключения извещателя к ППК для передачи извещения «Тревога».

Клеммная колодка ПИТ предназначена для подключения источника питания.

#### 1.4 Маркировка извещателя

1.4.1 На извещатель наносится следующая маркировка:

- а) условное наименование изделия;
- б) наименование предприятия изготовителя - ООО «НПФ «Полисервис»;
- в) заводской номер изделия;
- г) дата изготовления;
- д) степень защиты оболочкой - IP65.

1.4.2 На тару наносится следующая маркировка:

- а) условное наименование изделия;
- б) наименование предприятия изготовителя ООО «НПФ «Полисервис»;
- в) заводской номер изделия;
- г) дата изготовления;
- д) степень защиты оболочкой - IP65.

## 2 ИСПОЛЬЗОВАНИЕ ПО НАЗНАЧЕНИЮ

### 2.1 Эксплуатационные ограничения

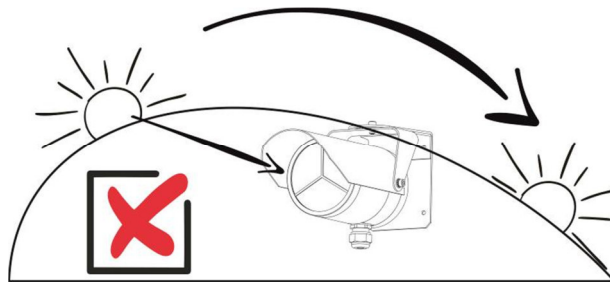
2.1.1 Эксплуатация извещателя должна осуществляться в соответствии с требованиями настоящего руководства по эксплуатации.

2.1.2 Протяженность контролируемой зоны не должна превышать данных, приведенных в таблице 1.1.

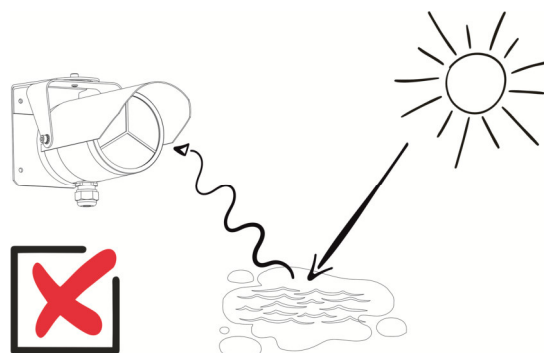
2.1.3 При размещении извещателя необходимо соблюдать следующие ограничения:

- извещатель допускается устанавливать только на твердую ровную поверхность. Запрещается устанавливать извещатель на поверхности, подверженные вибрации, на движущиеся поверхности, а также на конструкции, сооруженные на мягком грунте;

- не следует устанавливать извещатель по направлению восхода и захода солнца, чтобы избежать попадания солнечных лучей непосредственно на линзу извещателя. Солнечные лучи могут привести к ложным срабатываниям. Для дополнительной защиты от солнца в дневное время в извещателе предусмотрен козырек;

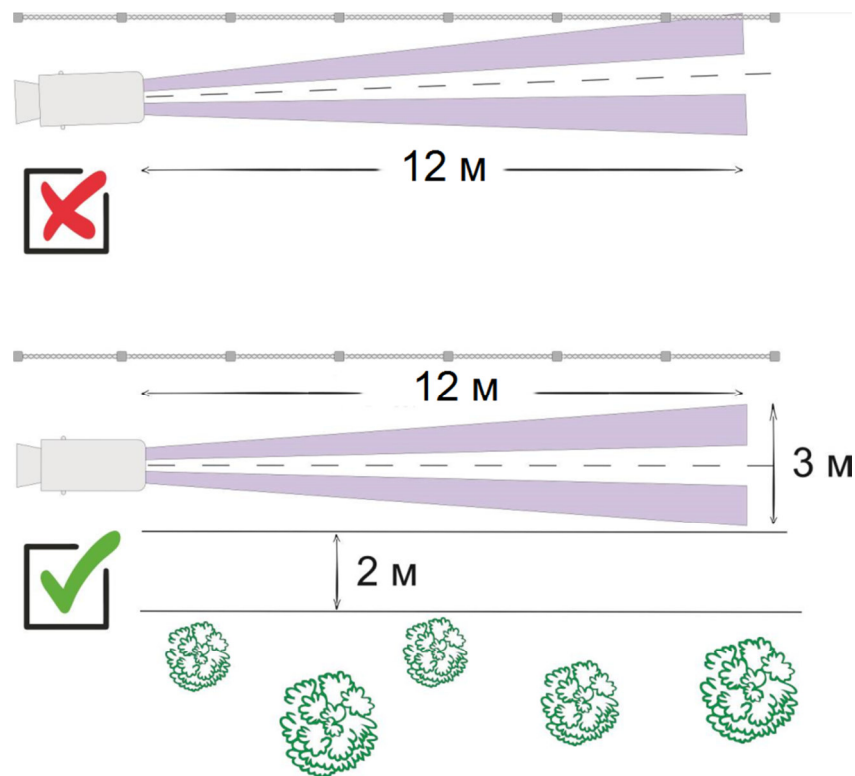


- солнце, отраженное от водной глади, может привести к нежелательным последствиям;

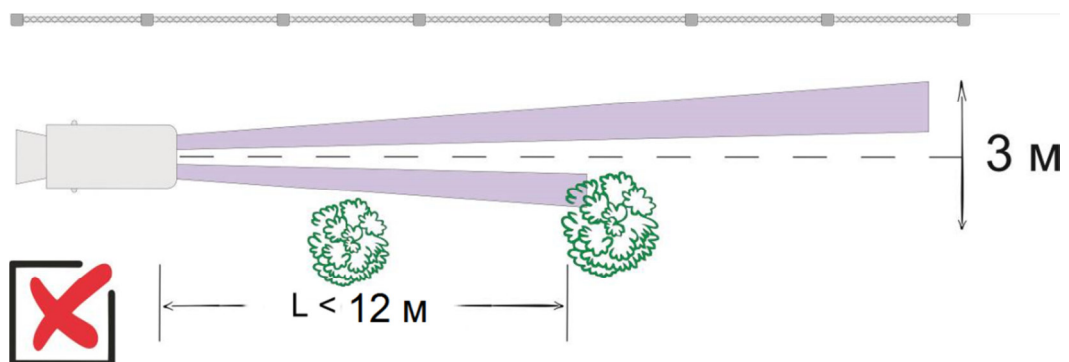


- в ЗО извещателя не должны находиться предметы, которые могут быстро изменять свою температуру под воздействием различных факторов (косвенный нагрев, нагрев на солнце, нагрев и охлаждение от потоков воздуха и т.д.);

- в ЗО извещателя не должны находиться посторонние предметы, деревья и кусты. Траву необходимо скашивать в зоне обнаружения и на расстоянии 2 м от нее.



Посторонние предметы и объекты в ЗО могут создать затенения, в которых будет затруднено определение перемещения нарушителя;



- максимальная высота неровностей в зоне обнаружения не должна превышать 0,3 м;

- не следует устанавливать извещатель в местах, в которых он может быть подвержен воздействию агрессивных жидкостей и спреев, а также в местах, где существует возможность его погружения в воду.

## 2.2. Подготовка изделия к использованию

### 2.2.1 Меры безопасности при подготовке изделия

2.2.1.1 К работам по проверке и приведению изделия к использованию по назначению (монтажу, установке, настройке, техническому обслуживанию) допускаются лица, имеющие профессиональную подготовку, соответствующую характеру работы.

2.2.1.2 Электротехнический персонал должен пройти проверку знаний Правил по охране труда при эксплуатации электроустановок, Правил технической эксплуатации электроустановок потребителей и других нормативно-технических документов (правил и инструкций по технической эксплуатации, пользованию защитными средствами, устройства электроустановок) и иметь группу по электробезопасности не ниже III.

### 2.2.2 Объем и последовательность внешнего осмотра изделия

#### 2.2.2.1 После вскрытия заводской упаковки извещателя необходимо:

- проверить комплектность извещателя в соответствии с паспортом на извещатель.

- произвести внешний осмотр извещателя и убедиться в отсутствии механических повреждений, которые могут повлиять на работоспособность изделия. Особое внимание следует обратить на отсутствие повреждений на линзе;

- проверить отсутствие на корпусе, кабельном вводе, кронштейне изделия механических повреждений, вмятин, трещин, отслоений покрытия, ржавчины, которые могут повлиять на работоспособность.

### 2.2.3 Правила и порядок осмотра места установки изделия

2.2.3.1 Основания для установки извещателей должны быть жесткими и иметь ровную поверхность (капитальная стена, балка, опора, пол и т.п.);

2.2.3.2 Основания не должны отклоняться от своего положения под действием ветра, а также не должны быть подвержены вибрациям и сезонным подвижкам.

2.2.3.3 Основания не должны деформироваться под действием температуры.

### 2.2.4 Установка извещателя

2.2.4.1 Для создания рубежа охранной сигнализации могут быть использованы несколько извещателей.

Количество извещателей определяется протяженностью периметра.

2.2.4.2 На формирование извещения о тревоге влияют следующие параметры:

- размер объекта, и расстояние до него;
- скорость пересечения охраняемой зоны;
- температурный контраст между объектом и окружающей средой.

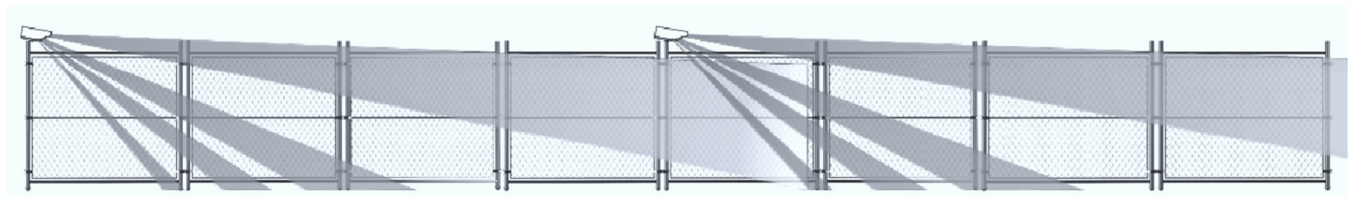
Максимальная дальность действия извещателя при обнаружении стандартной цели соответствует данным, приведенным в таблице 1.1 (требования к стандартной цели приведены в приложении А). Но это не значит, что цель большего размера, например, автомобиль, не будет обнаружена на большем расстоянии. То же самое касается небольших объектов (мелких животных) на близком расстоянии от извещателя. Данные особенности следует учитывать при проектировании системы и монтаже извещателей.

2.2.4.2 В случае если длина рубежа охранной сигнализации превышает максимальную дальность действия - 12 м, то его следует формировать из нескольких извещателей.

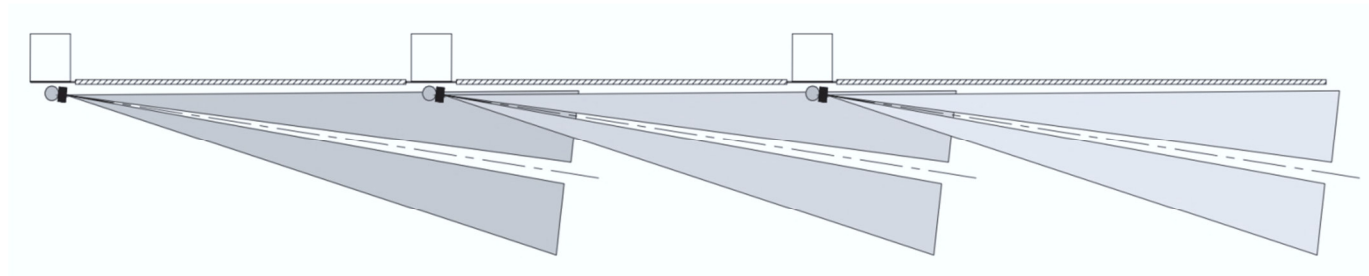
2.2.4.3 Зоны обнаружения извещателей, условно образующих границу, преодоление которой должно приводить к формированию извещения о тревоге, могут располагаться:

- а) в одном направлении;
- б) встречно.

Варианты схем установки извещателей приведены на рисунках 2.1 и 2.2.

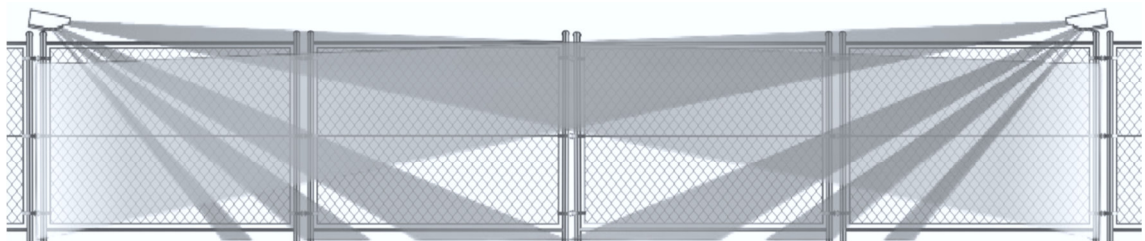


а) вид сбоку

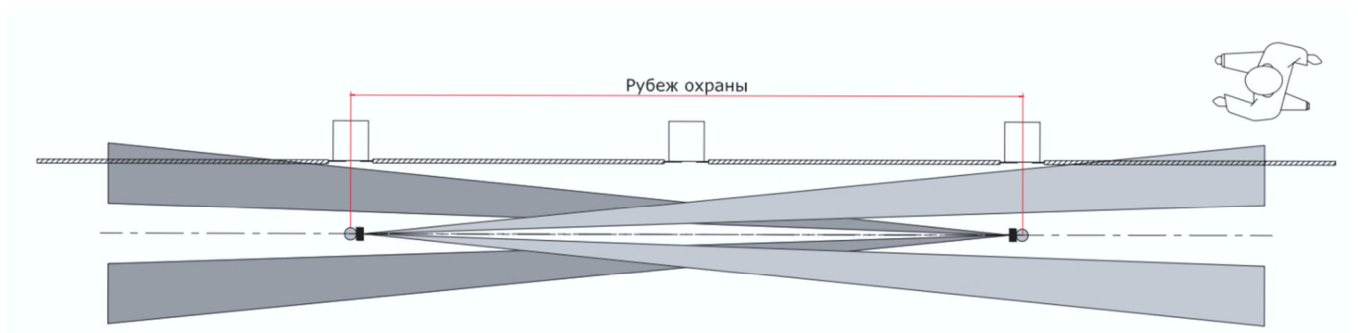


б) вид сверху

Рисунок 2.1 - Однонаправленная схема установки извещателей



а) вид сбоку



б) вид сверху

Рисунок 2.2 - Двухнаправленная схема установки извещателей

2.2.4.4 Однонаправленная схема установки извещателей (см. рисунок 2.1) позволяет устранить мертвые зоны под извещателем там, где диаграмма



направленности весьма узкая, тем самым защитить периметр от преодоления ЗО нарушителем вблизи извещателя ползком, по-пластунски, или в глубоком приседе («гусиным шагом») - стандартная цель II и III типов.

2.2.4.5 Двухнаправленная схема установки извещателей (см. рисунок 2.2) так же, как и однонаправленная, позволяет устранить мертвые зоны под извещателем и защитить периметр от преодоления ЗО нарушителем (стандартной цели II и III типов).

К недостаткам этой схемы можно отнести использование двух извещателей на одну зону.

Но, если при такой схеме установки оба извещателя включить по логической схеме И (формирование сигнала тревоги принимается по срабатыванию обоих извещателей), то данное включение исключает помехи, вызываемые объектами, расположенными вне ЗО, что является достоинством. При этом под извещателями, как и при однонаправленной схеме установки, остаются мертвые зоны.

Двухнаправленную схему установки извещателей, включенных по логической схеме И, следует применять и в том случае, если за зоной обнаружения проходит дорога или располагается большой объект, способный быстро изменять свою температуру. Уменьшение чувствительности потенциометром ПОРОГ может в данном случае не помочь.

2.2.4.6 Решение о количестве извещателей и схеме их установки принимается на этапе проектирования.

2.2.4.7 Рекомендуемая высота установки извещателей - от 2,5 до 3 м над уровнем грунта.

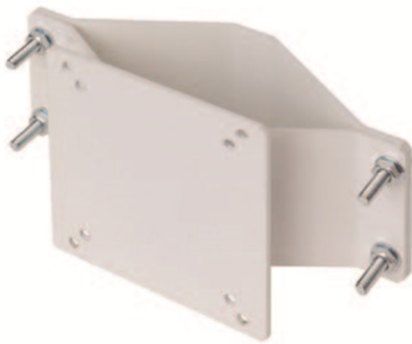
2.2.4.8 Ось зоны обнаружения следует располагать перпендикулярно к вероятному направлению движения нарушителя.

Извещатель необходимо устанавливать так, чтобы движение пешеходов и транспорта вне ЗО не вызывало срабатывания извещателя.

2.2.4.9 При установке извещателей могут быть использованы кронштейны:

- КТ-1 - для установки на трубу диаметром от 50 до 100 мм;
- КТ-2650 - для установки на трубу квадратного сечения размером 50 x 50 мм;
- КТ-2447 - для установки на трубу квадратного сечения размером 60 x 60 мм;
- КТ-2748 - для установки на трубу квадратного сечения размером 80 x 80 мм;
- КВ-949 - выносной кронштейн для установки извещателя на небольшом расстоянии от забора. Величина выноса 360 мм.

Общий вид кронштейнов и вариант установки приведены на рисунках 2.3, 2.4.

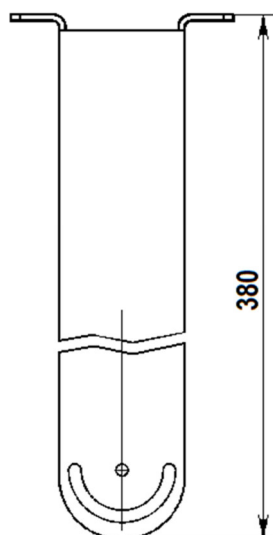
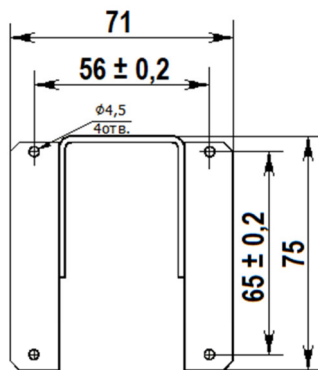


а) Общий вид кронштейна КТ-1

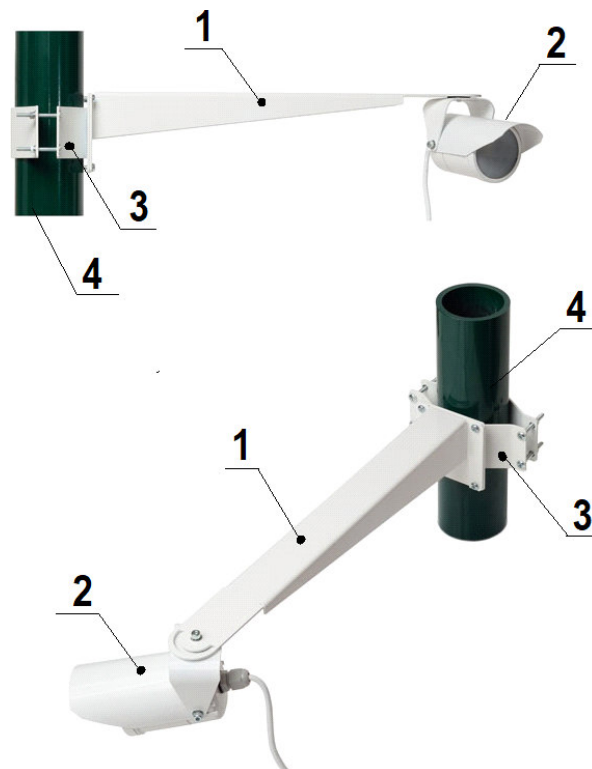


б) Общий вид кронштейнов  
КТ 2650, КТ-2447; КТ-2748

Рисунок 2.3 - Общий вид кронштейнов КТ



а) Общий вид кронштейна КВ-949



1 - кронштейн КВ-949;  
2 - извещатель, фиксируемый на кронштейне;  
3 - кронштейн типа КТ для крепления к трубе;  
4 - труба

б) Крепление кронштейна КВ-949 к трубе с использованием кронштейна КТ

Рисунок 2.4 - Общий вид кронштейна КВ-949 и вариант установки

2.2.4.10 При установке извещателей для охраны протяженных участков на открытой местности для их защиты от грозových разрядов и импульсных помех рекомендуется использовать Устройство защиты линий связи УЗ-2Ш-24.

Кронштейны и устройство защиты не входят в комплект поставки.

## 2.2.5 Монтаж и настройка параметров извещателя

2.2.5.1 Элементы настройки и коммутации извещателя расположены на печатной плате, для доступа к которой следует выполнить следующие операции:

- а) ослабить винтовые соединения (см. рисунок 1.2, поз. 2 и 4);
- б) отсоединить заднюю крышку (поз. 6) от основания (поз. 8), вращая крышку против часовой стрелки.

2.2.5.2 Монтаж извещателя необходимо выполнять в следующей последовательности:

а) пропустить кабель в кабельный ввод и подсоединить провода кабеля к колодкам зажимов, расположенным на плате (см. рисунок 1.3, поз. 4) в соответствии маркировкой:

- провода питания - к контактам «+» и «-» колодки зажимов ПИТ;
- провода шлейфов сигналов «Тревога» и «Неисправность» - контактам колодок зажимов Ш2 и Ш1, соответственно;

б) зафиксировать провода зажимами.

2.2.5.3 Настройку извещателя выполняют в следующем порядке:

- а) снять переключки П1 и П2 (см. рисунок 1.3, поз. 2);
- б) выставить максимальную чувствительность извещателя (при настройке на максимальную дальность 12 м в соответствии с исполнением извещателя) вращением потенциометра ПОРОГ по часовой стрелке до упора (см. рисунок 1.3, поз. 3);

в) сориентировать извещатель вдоль линии ЗО, вращая его по горизонтали и вертикали с помощью винтовых соединений (поз. 2 и 4, соответственно);

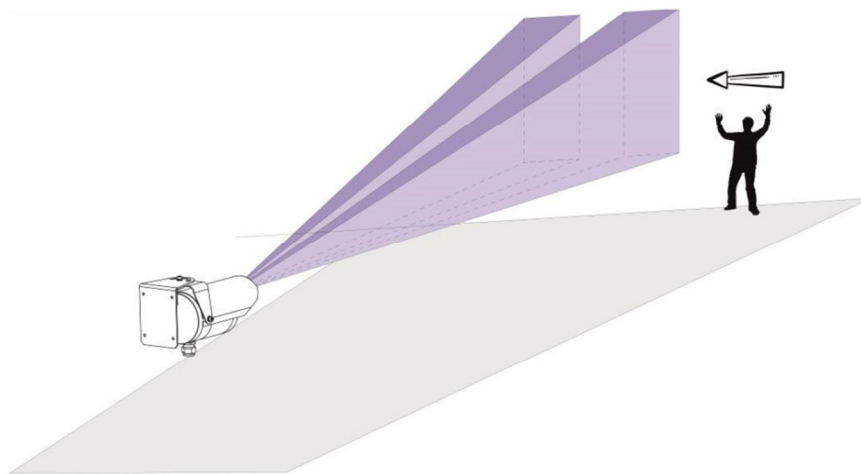
г) подать питание на извещатель;

д) добиться устойчивой работы извещателя, делая контрольные проходы через ЗО на расстоянии 2 - 3 м от извещателя и корректируя ЗО, изменяя положение извещателя в пространстве.

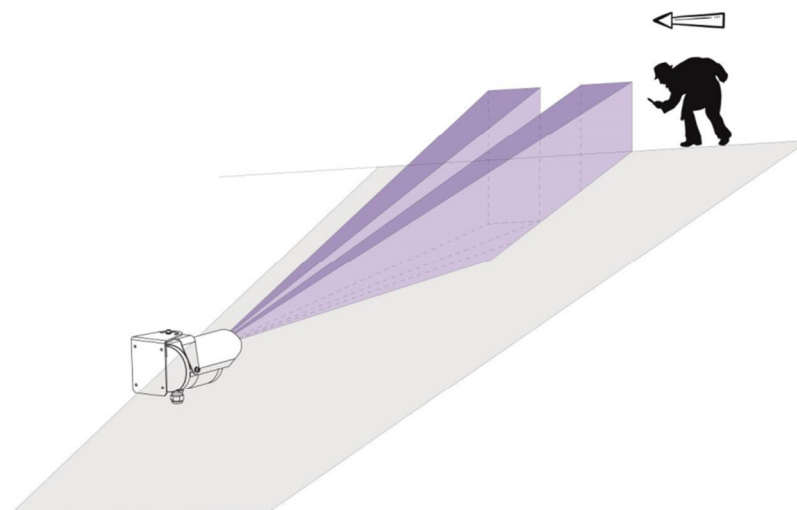
е) последовательно выполнять операцию д), увеличивая расстояние и делая контрольные проходы через каждые 20 м.

2.2.5.4 Настройку извещателя следует начинать с горизонтальной плоскости, затем перейти к настройке по вертикали.

Если при пересечении человеком ЗО извещатель не формирует сигнал тревоги, то необходимо определить направление диаграммы направленности по вертикали. Для этого следует выполнить контрольные проходы с поднятыми руками, а затем «гусиным шагом». Пересечение ЗО при настройке извещателя показано на рисунке 2.5.



а) преодоление ЗО в полный рост с поднятыми руками



б) преодоление ЗО «гусиным шагом»

Рисунок 2.5 - Преодоление ЗО при настройке извещателя по вертикали

Формирование сигнала «Тревога» следует контролировать по свечению светового индикатора и/или по отклику ППК.

При необходимости следует уменьшать или увеличивать чувствительность извещателя, изменяя порог срабатывания вращением потенциометра ПОРОГ.

2.2.5.5 По окончании настройки необходимо выполнить следующие операции:

- а) отключить питание извещателя;
- б) зафиксировать винтовые соединения, затянув до упора винты поз. 2 и 4 (см. рисунок 1.2);
- в) установить переключки П1 и П2 в соответствии с выбранным режимом работы (см. таблицу 1.3);
- г) установить заднюю крышку (поз. 6) на основание (поз. 8) и зафиксировать её вращением по часовой стрелке до упора;

## 2.6 Использование извещателя

2.6.1 Извещатель по способу приведения в действие является автоматическим и при выполнении задач применения не требует обслуживания персоналом.

2.6.2 Извещатель работает в составе системы охранной сигнализации. Сигналы, формируемые извещателем, анализируются ППК. После установки и настройки изделия никакие дополнительные настройки и переключения не требуются.

## 2.7 Проверка работоспособности извещателя

2.7.1 В процессе использования извещателя по назначению рекомендуется проводить его периодическую проверку, убеждаясь в его работоспособности.

При функциональной проверке необходимо совершить несколько контрольных проходов поперек лучей и убедиться в наличии световой индикации и в формировании сигнала тревоги.

2.7.2 В случае неустойчивого срабатывания извещателя в процессе проверки следует выполнить операции по его настройке.

### 3 ТЕХНИЧЕСКОЕ ОБСЛУЖИВАНИЕ

#### 3.1 Техническое обслуживание извещателя

3.1.1 Извещатель рассчитан на круглосуточную непрерывную работу.

3.1.2 Средний срок службы извещателя - 8 лет.

3.1.3 Извещатель не требует специального технического обслуживания в течение всего срока эксплуатации. Профилактические и диагностические работы могут производиться в соответствии с действующими правилами и инструкциями эксплуатирующих организаций.

3.1.4 В состав профилактических работ входят:

- удаление пыли и загрязнений с внешних поверхностей корпуса извещателя;
- очистка оптической системы.

Последовательность очистки:

а) удалить пыль и загрязнения с корпуса извещателя мягкой тканью без ворсинок, слегка смоченной в холодной воде, затем хорошо отжатой;

б) очистить оптическую систему смоченной в холодной воде и хорошо отжатой мягкой тканью;

- вытереть оптический фильтр насухо с помощью хлопковой салфетки.

**ПРЕДУПРЕЖДЕНИЕ: ПРОВОДИТЬ ОЧИСТКУ ОПТИЧЕСКОЙ СИСТЕМЫ НУЖНО АККУРАТНО, ЧТОБЫ НЕ ПОВРЕДИТЬ И НЕ ПОЦАРАПАТЬ ЗАЩИТНЫЙ ФИЛЬТР!**

3.1.5 В состав диагностических работ входит функциональная проверка извещателя, выполняемая по пп. 2.7.1 и 2.7.2.

#### 3.2 Меры безопасности

3.2.1 К проведению работ по техническому обслуживанию извещателя допускаются лица, изучившие настоящее руководство по эксплуатации и имеющие твердые практические навыки в его эксплуатации и обслуживании.

### 3.3 Порядок технического обслуживания

3.3.1 Техническое обслуживание извещателя должно выполняться в соответствии с инструкцией эксплуатирующей организации, в которой должны быть определены виды работ (см. пп. 3.1.4 и 3.1.5) и порядок их проведения. Периодичность выполняемых работ, зависящая от условий эксплуатации изделия, должна обеспечивать функционирование извещателя в течение установленного срока службы.



#### 4 ТЕКУЩИЙ РЕМОНТ

4.1 Ремонт извещателя в течение гарантийного срока должен проводиться специалистами предприятия-изготовителя.

4.2 Ремонт извещателя после истечения гарантийного срока в течение срока службы должен проводиться квалифицированным персоналом.

Ремонтный персонал должен быть знаком с особенностями изделия и иметь необходимые комплектующие изделия, требующиеся при ремонте.

В случае если не удастся устранить неисправность собственными силами, следует обращаться в службу технической поддержки предприятия-изготовителя.

#### 5 ТРАНСПОРТИРОВАНИЕ И ХРАНЕНИЕ

5.1 Извещатели допускается транспортировать всеми видами транспорта (автомобильного, железнодорожного, воздушного, морского) в крытых транспортных средствах - закрытых кузовах автомашин, крытых вагонах, трюмах судов и т.д. Транспортирование воздушным транспортом допускается только в отапливаемых герметизированных отсеках самолетов.

5.2 Извещатели должны быть упакованы в соответствии с чертежами упаковки и/или помещены в транспортную тару.

5.3 Тара с извещателями должна быть размещена в транспортных средствах в устойчивом положении (в соответствии с маркировкой упаковки) и закреплена для исключения возможности смещения, ударов друг о друга и о стенки транспортных средств.

Условия транспортирования в части воздействия климатических факторов - по группе 4 (Ж2) ГОСТ 15150;

для морских перевозок в трюмах - по группе 3 (Ж3) ГОСТ 15150.

5.4 Условия хранения извещателей в упаковке должны соответствовать группе 2 (С) по ГОСТ 15150.

5.5 После транспортирования и/или хранения извещателей при температуре ниже 0 °С необходимо выдержать изделия в упаковке в нормальных климатических условиях в течение 24 ч.

## 6 ПЕРЕЧЕНЬ ПРИНЯТЫХ СОКРАЩЕНИЙ

6.1 В настоящем руководстве по эксплуатации приняты следующие сокращения:

ЗО - зона обнаружения;

ИК - инфракрасный;

ППК - прибор приемно-контрольный;

ШС - шлейф сигнализации.

## 7 ПЕРЕЧЕНЬ ТЕРМИНОВ

**Зона обнаружения извещателя:** Часть пространства, контролируемая извещателем, при перемещении нарушения в которой и (или) при воздействии на которую извещатель формирует извещение о тревоге.

**Извещение о неисправности:** Извещение, формируемое извещателем в определенных условиях, при которых он не соответствует требованиям стандарта.

**Извещение о несанкционированном доступе:** Извещение, формируемое при попытках определенных воздействий на извещатель с целью изменения его характеристик и/или настроек.

**Извещение о тревоге:** Извещение, формируемое при обнаружении перемещения стандартной цели (человека) в ЗО извещателя.

**Максимальная дальность действия:** Максимальное расстояние от извещателя до стандартной цели, при котором он формирует извещение о тревоге в соответствии с требованиями стандарта.

**Минимальная дальность действия:** Минимальное расстояние от извещателя до стандартной цели, при котором он формирует извещение о тревоге в соответствии с требованиями стандарта.

**Обнаружительная способность:** Возможность формирования извещателем извещения о тревоге при перемещении цели в ЗО в зависимости от влияния внешних условий и факторов.

**Пассивный оптико-электронный инфракрасный извещатель:** Охранный извещатель, реагирующий на изменение уровня инфракрасного (ИК) излучения в результате перемещения человека в зоне обнаружения (ЗО).

**Прибор приемно-контрольный охранный;** ППК: Составная часть системы охранной или охранно-пожарной сигнализации, предназначенная для приема извещений от извещателей и других технических средств, преобразования и передачи извещений, формирования извещений о состоянии системы для оповещения ответственного лица, и/или для дальнейшей передачи извещений, и/или передачи сформированных команд на другие устройства, оповещатели или системы оповещения.

**Система охранной сигнализации:** Совокупность совместно действующих технических средств охраны (безопасности), предназначенных для обнаружения криминальных угроз, сбора, обработки, передачи и представления в заданном виде информации о состоянии охраняемого объекта или имущества.

**Стандартная цель:** Конструктивный элемент, характеристики излучения которого в ИК диапазоне электромагнитного спектра аналогичны характеристикам излучения человека.

**Угол обзора извещателя:** Угол, заключенный между двумя условными прямыми, исходящими от извещателя и являющимися границами ЗО извещателя.

**Чувствительность извещателя:** Численное значение пути перемещения человека (стандартной цели) в ЗО от момента начала движения (момента пересечения границы ЗО), до момента формирования извещения о тревоге, при этом, более высокой чувствительности соответствует меньшее значение длины пути перемещения.

**Шлейф сигнализации;** ШС: Электрическая цепь, линия связи, предназначенные для передачи извещений на средство сбора и обработки информации.

## Приложение А (Справочное)

### ТРЕБОВАНИЯ К СТАНДАРТНОЙ ЦЕЛИ

А.1 Требования к стандартной цели приведены в соответствии с ГОСТ Р 50777-2014:

#### 5.1 Требования к стандартной цели

5.1.1 Коэффициент ИК излучения стандартной цели в диапазоне длин волн от 6 до 14 мкм должен находиться в пределах от 0,90 до 0,95.

5.1.2 Стандартная цель является аналогом человека весом от 50 до 70 кг, ростом от 165 до 180 см, одетого в хлопчатобумажные брюки, куртку или халат и вязаную шапку.

5.1.3 Стандартную цель подразделяют на три типа, имитирующих различные способы перемещения человека. Размеры стандартной цели в зависимости от типа и соответствующие им способы перемещения человека представлены в таблице 1 и на рисунке 1.

Таблица 1 - Типы и способы перемещения стандартной цели

Тип стандартной цели	Способ перемещения человека	Размеры стандартной цели, мм		
		<i>a</i>	<i>b</i>	<i>c</i>
I	В полный рост	300	1500	235
II	В глубоком приседе, руки на коленях, спина прямая ("гусиным шагом")	500	800	235
III	Ползком, по-пластунски	1500	250	400

Рисунок 1 - Размеры стандартной цели

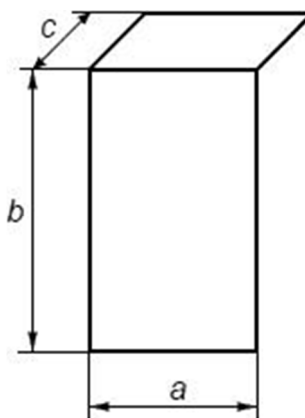


Рисунок 1 - Размеры стандартной цели

29.07.2020 г.